

## Korikuljetinkoneiden astiankäsittely Syöttökaarre 180°, veto astianpesukoneelta, myötäpäivään

KAPPALE # \_\_\_\_\_

MALLI # \_\_\_\_\_

NIMI # \_\_\_\_\_

SIS # \_\_\_\_\_

AIA # \_\_\_\_\_



865458 (HSLC180C)

Syöttökaarre 180°, veto  
astianpesukoneelta,  
myötäpäivään

### Lyhyt spesifikaatio

#### Kapp. Nro. \_\_\_\_\_

Kaarre on valmistettu AISI 304 ruostumattomasta teräksestä ja siinä on kallistettu pohja sekä poistoaukko. Radan jalat ovat profiililtaan 40x40 mm ja niissä on korkeudensäätö. Suunniteltu 500x500mm koreille ja yksikkö toimitetaan osissa. Korien syöttösuunta on myötäpäivään. Sisältää syöttötangon ja kaarre on astianpesukonevetoinen.

### Ominaisuudet

- Suunniteltu 500 x 500 mm astianpesukoreille
- Avaimenreikä ja snap on -järjestelmät varmistavat nopean ja helpon asennuksen.
- [NOT TRANSLATED]
- Kaarre on astianpesukonevetoinen. Kurvin syöttötanko liitetään astianpesukoneen kuljettimeen.
- Voimansiirtojärjestelmä on yksikön alapuolella, jotta altaaseen pääsee helpommin käsiksi.
- 45 asteen kulma vähentää tilantarvetta.
- Korin liike alapuolella parantaa turvallisuutta.
- Click in -toiminto mahdollistaa helpon kytkennän liikuteltavien rullaratojen kanssa.
- Astianpesukoneen 180° kaarre on tarkoitettu asennettavaksi koneen ja liikuteltavan rullaradan väliin.

### Rakenne

- Kaikki pinnat sileitä ja kiillotettuja.
- 1,2 mm:n AISI 304 ruostumaton teräsallas.
- 40 x 40 mm:n ruostumattomasta teräksestä valmistetut putki- ja suorakulmaiset jalat.
- Paksut hitsatut laipat takaavat kestävän rakenteen laitteiden välillä.
- Altaan kalteva pohja takaa tasaisen ja nopean tyhjennyksen.
- Sisältyy kolme jalkaa
- 50 mm säätöjalat ovat ruostumatonta terästä

HYVÄKSYNTÄ: \_\_\_\_\_



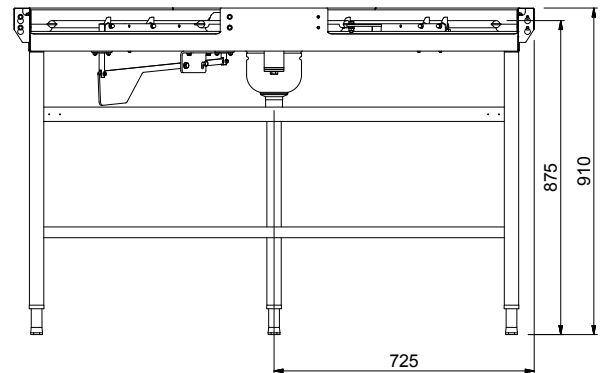
**Electrolux**  
PROFESSIONAL

## Korikuljetinkoneiden astiankäsitteily Syöttökaarre 180°, veto astianpesukoneelta, myötäpäivään

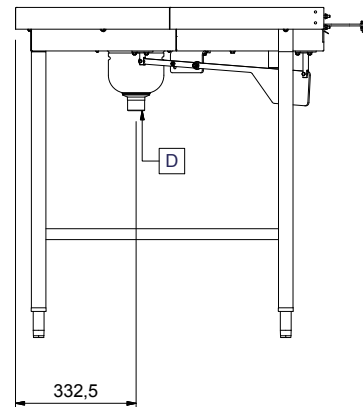
### Avaintieto

Ulkomitat, leveys: 865458 (HSLC180C)	1450 mm
Ulkomitat, syvyys:	850 mm
Ulkomitat, korkeus:	910 mm
Nettopaino:	40 kg
Korkeudensäätö:	50/50 mm
Sijainti astianpesukoneeseen	Syöttöpää
Altaan materiaali	R.S.T. AISI 304 - EN 1.4301

Edestä

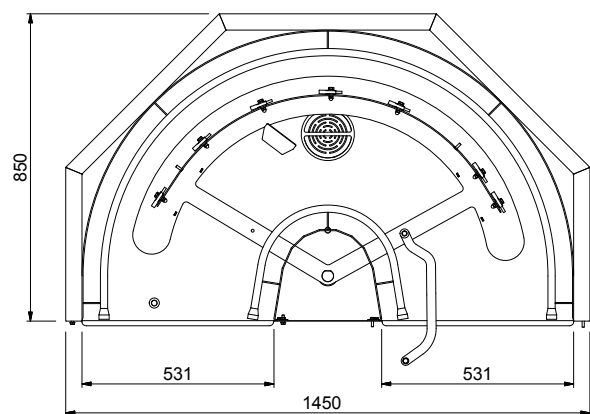


Sivulta



D = Poisto

Päältä



Korikuljetinkoneiden astiankäsitteily  
Syöttökaarre 180°, veto astianpesukoneelta, myötäpäivään

Yritys varaa oikeuden muuttaa tuotetietoja ilman erillistä ilmoitusta.  
Informaatio oikea tulostusajankohtana

